

Бюджетная бункер-сушилка

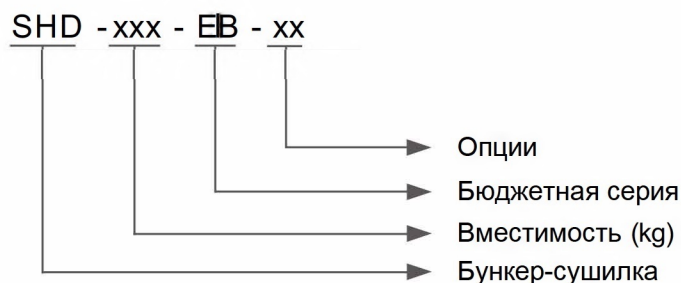
SHD-12-EB



Перед запуском ознакомьтесь с инструкцией.

SHD-EB "Budget"

■ Принцип кодирования



■ Особенности

- Используйте диффузор горячего воздуха для получения равномерного потока и повышения эффективности сушки.
- Конструкция колена для горячего воздуха позволяет предотвратить скопление пыли в нижней части трубчатых нагревателей, чтобы избежать пригорания.
- Все поверхности, контактирующие с материалом, изготовлены из нержавеющей стали.
- Бункер открывается в центре для удобной очистки.
- Теплоизолированный вентилятор для увеличения срока службы.
- SHD-EB включает в себя таймер
- SHD-EB оснащена устройством защиты от перегрева.



Открытый бункер

■ Принцип работы

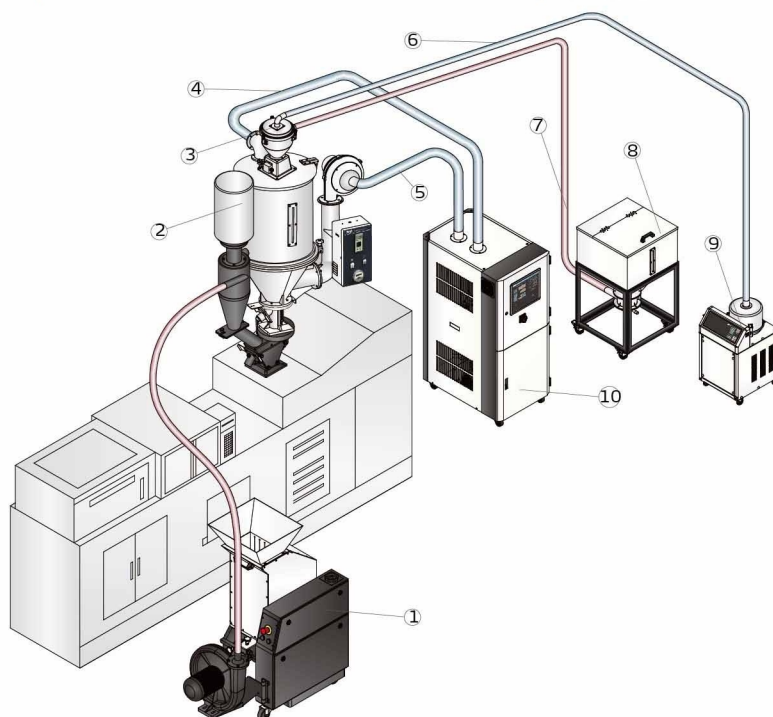
В процессе сушки горячий воздух с заданной температурой нагнетается вентилятором в двухслойный изолированный бункер для сушки материалов. Поверхностная влага удаляется горячим воздухом, что обеспечивает удовлетворительный эффект сушки.

Воздух после нагрева поступает на защитный экран-сетку с отверстиями, после чего равномерно распределяется в материале резервуара для хранения (см. рисунок). Система рециркуляции HAP (опция) позволяет замкнуть контур циркуляции воздуха и сэкономить на нагреве.



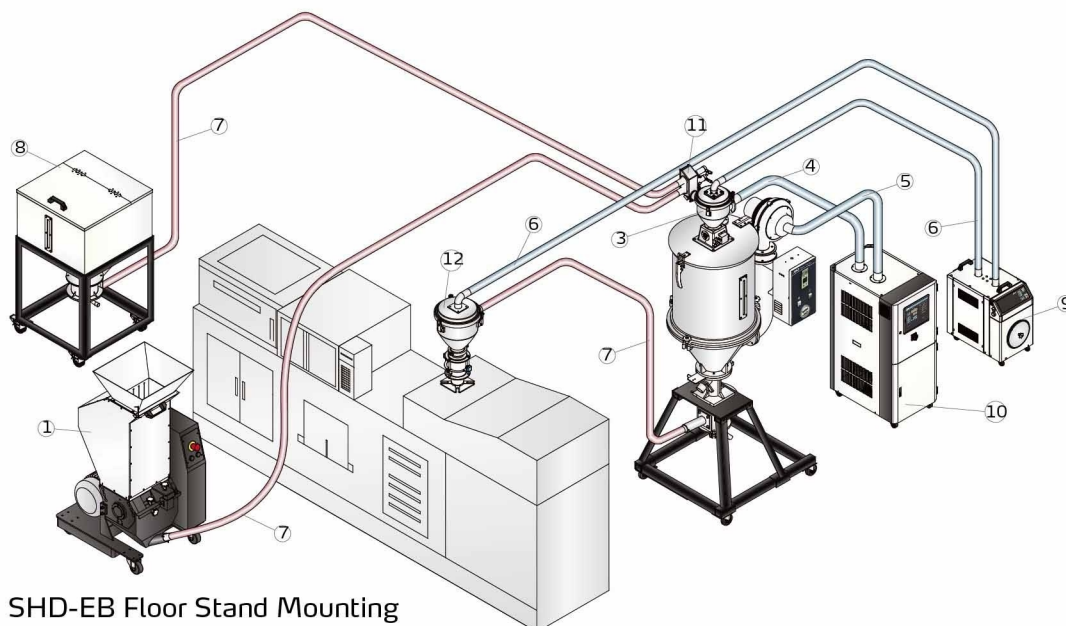
■ Применение

Бункерные сушилки SHD-EB используются для сушки не гигроскопичных пластмасс, таких как PP, PE, PVH и т.д., которые могут достигать температуры сушки - до 160°C. Кроме того, в качестве опции предлагается множество аксессуаров для реализации различных функций, таких как рециркуляция горячего воздуха и фильтрация металлических примесей в материалах. Кроме того, благодаря напольной подставке машина может устанавливаться напольно.



SHD-EB установка на оборудование

- 1 Низкоскоростная дробилка
- 2 Система подмешивания дробленки
- 3 Приемный бункер
- 4 Выход воздуха
- 5 Подача воздуха
- 6 Вакуумная линия
- 7 Сырьевая линия
- 8 Накопительный бункер
- 9 Автозагрузчик
- 10 Осушитель воздуха
- 11 Пропорциональный клапан
- 12 Бункер с фотосенсором

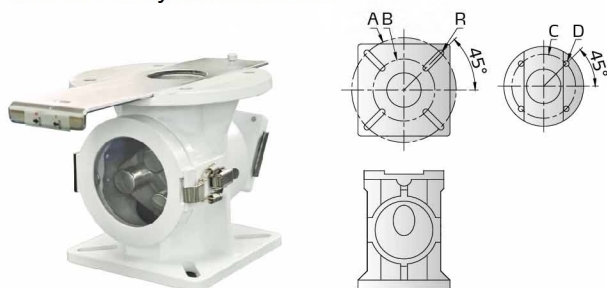


SHD-EB Floor Stand Mounting

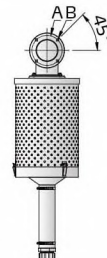
SHD-EB "Budget"

Опции

Магнитный улавливатель



Фильтр выходящего воздуха

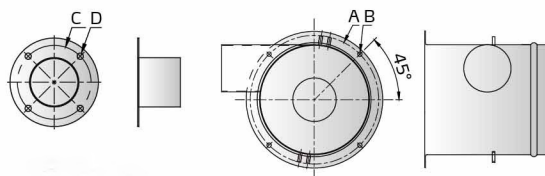


Эффективно удаляет пыль из вакуумного потока, защищает двигатель и воздух в помещении.

Model	Applied to	mount size				
		A	B	C	D	R
MB-12EB	SHD-12E	-	-	Ø104	4×Ø9EQS	-
MB-50	SHD-25E-75E	-	-	Ø140	4×Ø9EQS	-
MB-100EB	SHD-100E/150E	Ø213	Ø126	Ø190	4×Ø12EQS	6
MB-200EB	SHD-200E/300E	-	-	Ø255	4×Ø14EQS	-
MB-400EB	SHD-400E/500E	-	-	Ø255	4×Ø16EQS	-
MB-600EB	SHD-600E	-	-	Ø255	4×Ø16EQS	-

Model	Applied to	mount size	
		A	B
ADC-1	SHD-12E	Ø65	4×Ø7EQS
ADC-2EB	SHD-25E-150E	Ø95	4×M6EQS
ADC-3EB	SHD-200E-500E	Ø120	4×M6EQS
ADC-3	SHD-600E	Ø160	4×Ø6.5EQS

Система рециркуляции

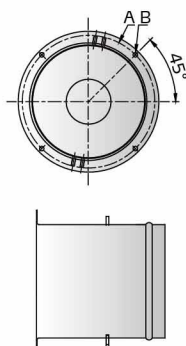


Работа с бункерной сушилкой позволяет горячему воздуху образовывать полузамкнутый контур циркуляции и имеет следующие особенности:

- 1) Рециркуляция и циркуляция горячего воздуха позволяет избежать повышения температуры в помещении.
- 2) Поддерживайте чистоту воздуха на заводе и гарантируйте хорошее качество продукции.
- 3) Потребление энергии может быть снижено за счет высокой скорости нагрева при циркуляции горячего воздуха, что экономит 40% энергии.

Model	Filtering Barrel Dia. (mm)	Inlet Air Pipe Dia. (inch)	Flange of Air Outlet (inch)	Applied to	mount size			
					A	B	C	D
HAR-12	157		2	SHD-12E	Ø165	4×Ø7EQS	Ø65	4×Ø7EQS
HAR-25EB	157		2.5	SHD-25E	Ø207	4×Ø6EQS	Ø95	4×Ø7.5EQS
HAR-50	177		3	SHD-50E/75E	Ø207	4×Ø7EQS	Ø95	4×Ø7.5EQS
HAR-100EB	219		3	SHD-100E/150E	Ø207	4×Ø7EQS	Ø95	4×Ø7.5EQS
HAR-200EB	249		4	SHD-200E/300E	Ø255	6×Ø6EQS	Ø120	4×Ø8EQS
HAR-400EB	221		4	SHD-400E/500E	Ø255	6×Ø7EQS	Ø120	4×Ø8EQS
HAR-600EB	221		4	SHD-600E	Ø292	6×Ø7EQS	Ø160	4×Ø8EQS

Фильтр входящего воздуха



Model	Filtering Barrel Dia. (mm)	Overall height (mm)	Applied to	mount size	
				A	B
AIF-12	157/6.2"	195/7.7"	SHD-12E	Ø165	4×Ø7EQS
AIF-25EB	157/6.2"	195/7.7"	SHD-25E	Ø207	4×Ø6EQS
AIF-50	177/7.0"	201/7.9"	SHD-50E/75E	Ø207	4×Ø7EQS
AIF-100EB	219/8.6"	191/7.5"	SHD-100E/150E	Ø207	4×Ø7EQS
AIF-200EB	249/9.8"	268/10.6"	SHD-200E/300E	Ø255	6×Ø6EQS
AIF-400EB	221/9.0"	380/15.0"	SHD-400E/500E	Ø255	6×Ø7EQS
AIF-600EB	221/9.0"	380/15.0"	SHD-600E	Ø292	6×Ø7EQS

Notes: refill air input of the blower is adjustable.

Магнитная решетка



Model	Applied to	Aluminum Holder×2(mm)
MR-5	SHD-12E	(148×80×2.3)
MR-7	SHD-25E\50E\75E	(190×80×2.3)
MR-9	SHD-100E\150E\200E\300E\400E\500E	(240×80×2.3)
MR-11	SHD-600E	(290×80×2.3)

Блоки растарки

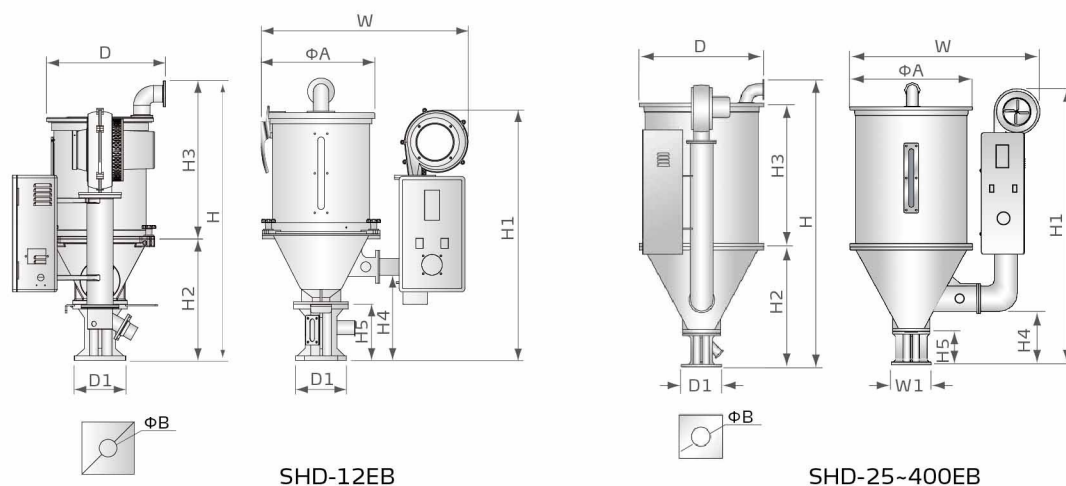


Model	Applied to	SHD-12EB-75EB	SHD-100EB-400EB
SBU		-20-38S	-160-38S
SBU		-20-50S	-160-50S
SBU		-20-38S	-160-38D
SBU		-20-50S	-160-50D

Примечания:

- 1) Установите пневматический запорный клапан (добавьте "V" в конце кода модели).
- 2) Замените материал на нержавеющую сталь (добавьте "S" в конце кода модели).
- 3) Полировка нержавеющей стали (добавьте "P" в конце кода модели).
- 4) "S" означает однотрубную всасывающую коробку, а "D" - двухтрубную всасывающую коробку.
- 5) Она должна работать с напольной подставкой

■ Размеры



■ Спецификация

Модель SHD-	12EB	25EB	50EB	75EB	100EB	150EB	200EB	300EB	400EB	500EB	600EB
Нагрев (kw)	2.2/3*	3/3.3*	3.9/4.2*	4.2/4.8	6/6.6*	6.6/7.2*	8.4/9.6*	9.6	18	19.5	21
Вентилятор(w)	100	155	155	155	215	215	350	350	450	450	1030
Вместимость (kg)	12	25	50	75	100	150	200	300	400	500	600
H (mm)	825	1015	1145	1445	1330	1650	1730	2180	1940	2480	2170
H1 (mm)	810	925	1045	1045	1360	1360	1590	1590	1760	1760	2080
H2 (mm)	325	410	380	380	535	535	635	635	710	710	815
H3 (mm)	380	460	520	820	650	970	920	1370	1040	1040	1335
H4 (mm)	160	194	206	206	313	313	338	338	435	435	344
H5 (mm)	110	150	150	150	175	175	195	195	205	205	245
W (mm)	670	725	840	840	1020	1020	1210	1210	1400	1400	1560
D (mm)	350	405	490	490	640	640	780	780	920	920	1033
D1 (mm)	110	158	158	158	180	180	230	230	280	280	280
W1 (mm)	110	158	158	158	180	180	230	230	280	280	280
ΦA (mm)	330	385	470	470	600	600	750	750	910	910	1050
ΦB (mm)	45	53	53	53	85	85	110	110	120	120	120
Вес(kg)	25	28	31	38	49	52	70	84	115	115	115

SHINI.RU

Tel: 8-800-777-57-60

Email: Info@shini.ru

